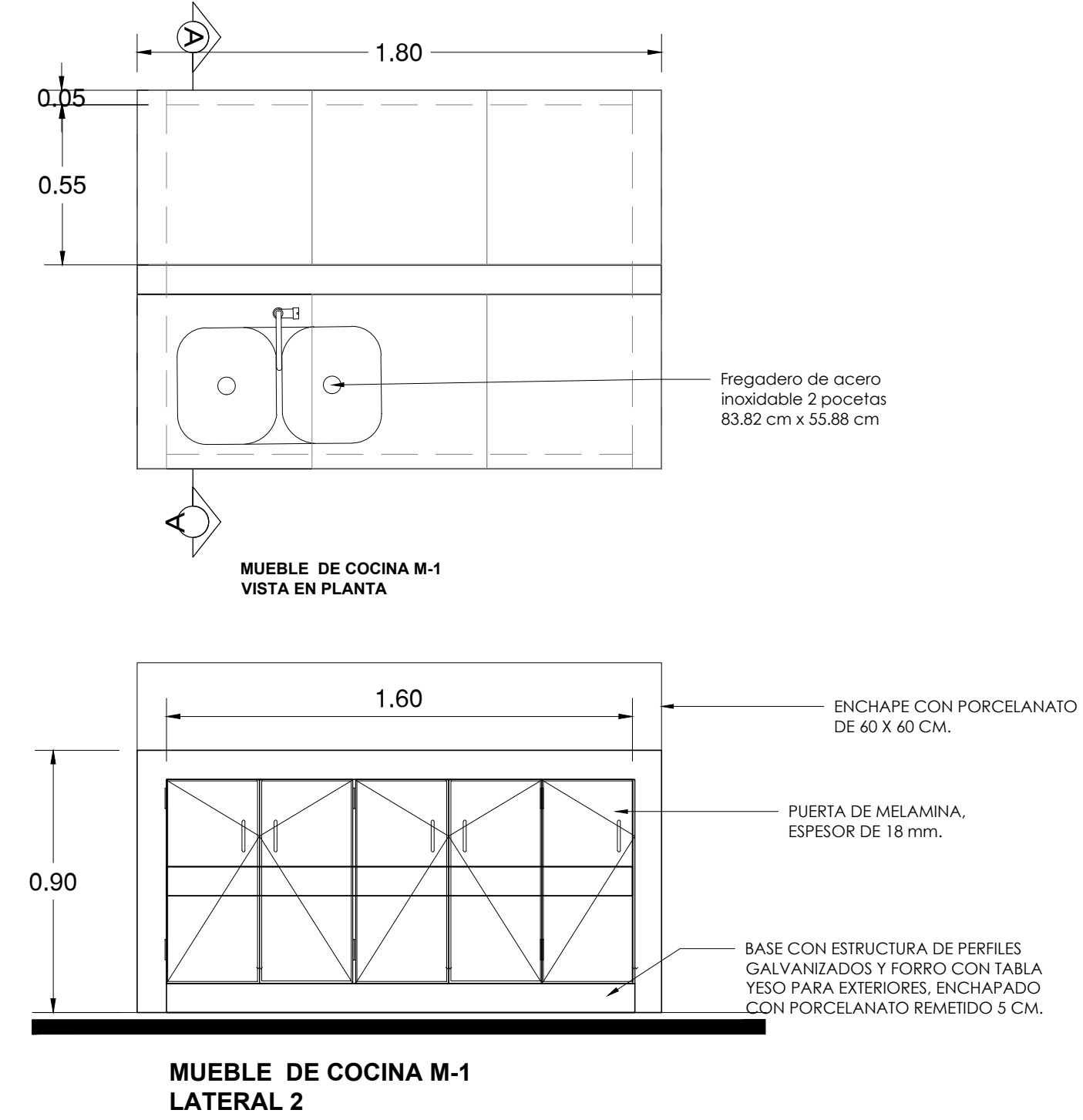
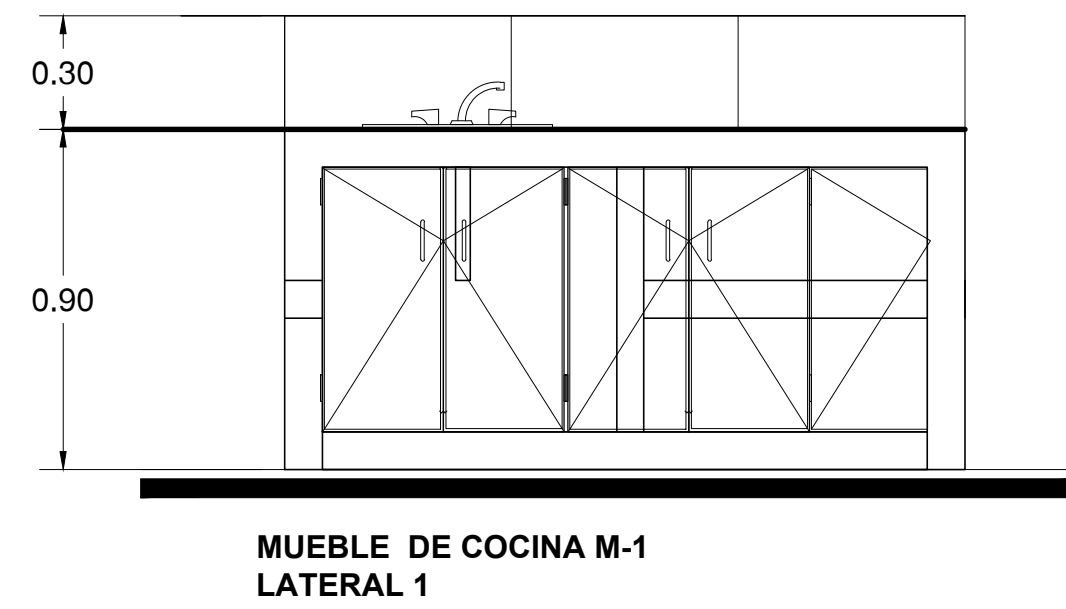
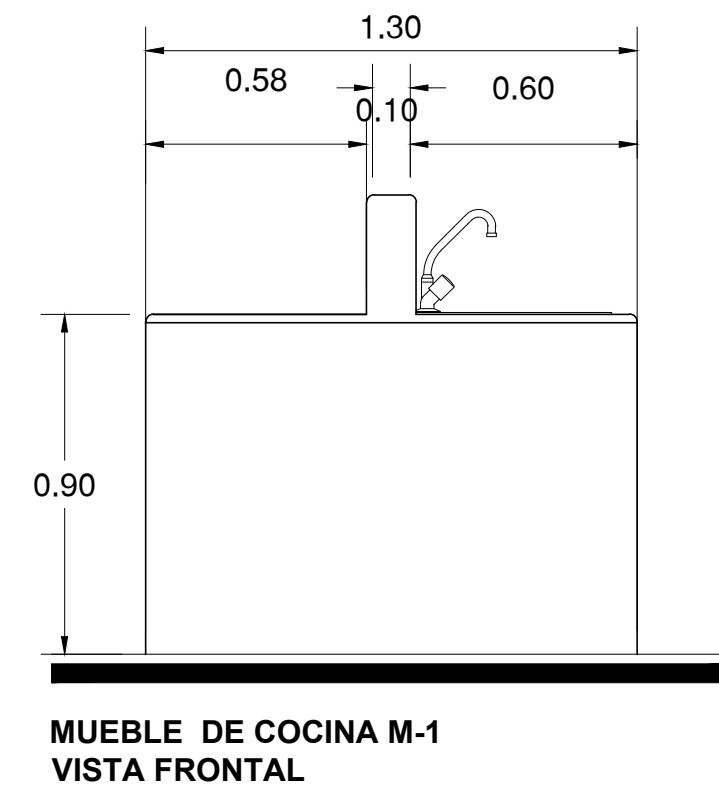
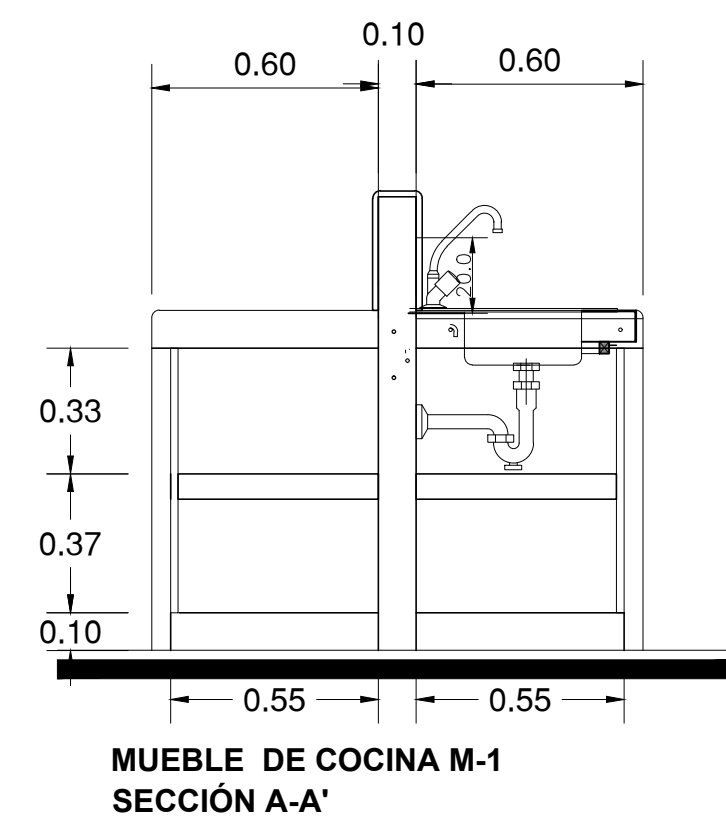


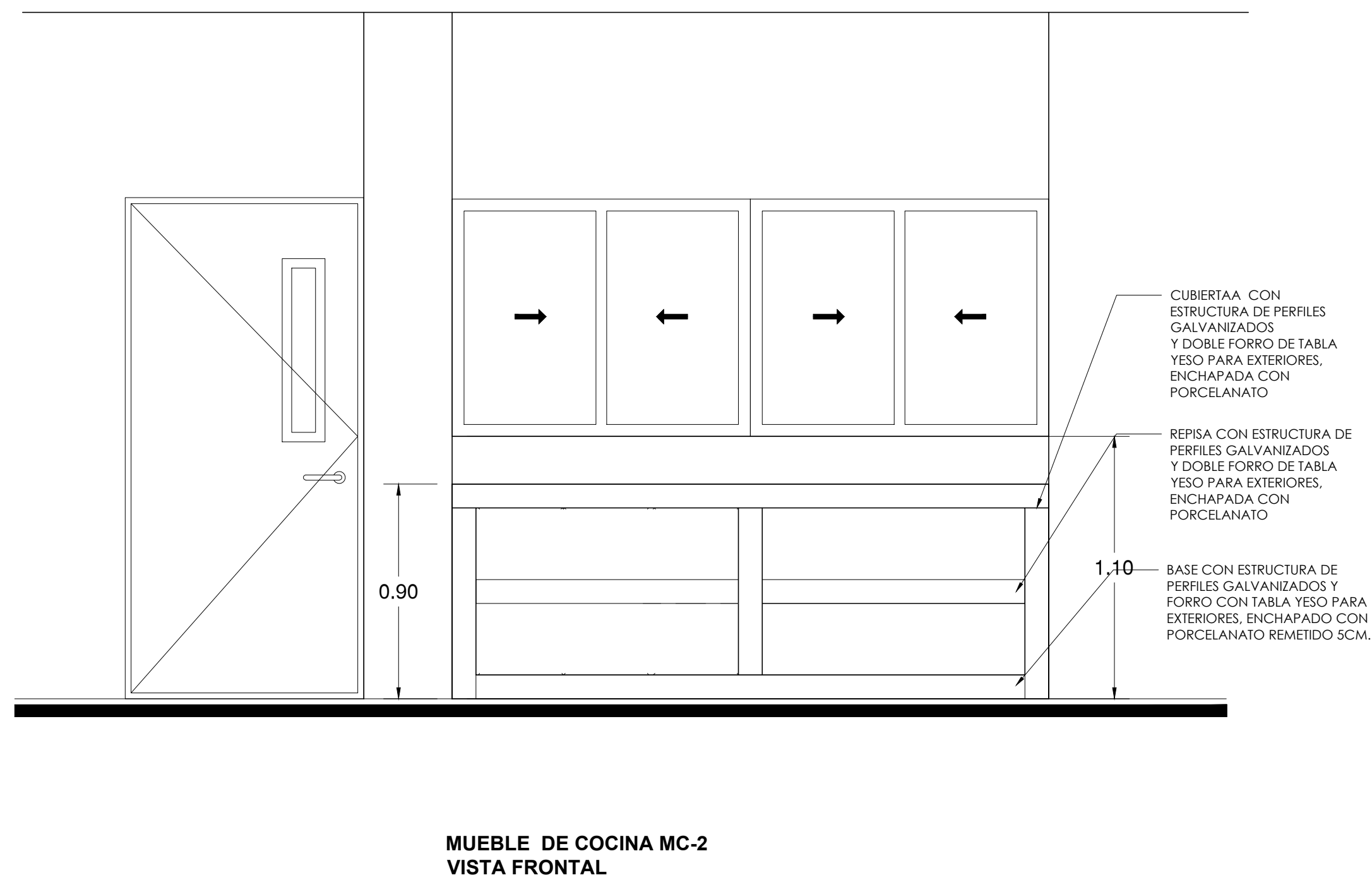
MUEBLE LAVATRASTOS Y PREPARACIÓN DE ALIMENTOS EN COCINA:
 ELABORADO CON ESTRUCTURA DE PERFILES GALVANIZADOS, FORRO INTERIOR Y EXTERIOR CON TABLA YESO PARA EXTERIORES DE 1/2" ENCHAPADA CON PORCELANATO DE 60 X60 cm, INCLUYE INSTALACIÓN DE BOCELES METÁLICOS COLOR PLATA MATE EN PERÍMETRO DE UNIONES DE ENCHAPE EN MUEBLE, VERTICALES Y HORIZONTALES LAVATRASTOS DE ACERO INOXIDABLE CON GRIFO CUELLO DE GANSO, TUBO DE ABASTO FLEXIBLE Y DESAGUE DE PVC. PUERTAS DE MELAMINA DE 18 mm. EN COLOR GRIS CLARO.



MUEBLE DE COCINA MC-1

ESCALA 1:20

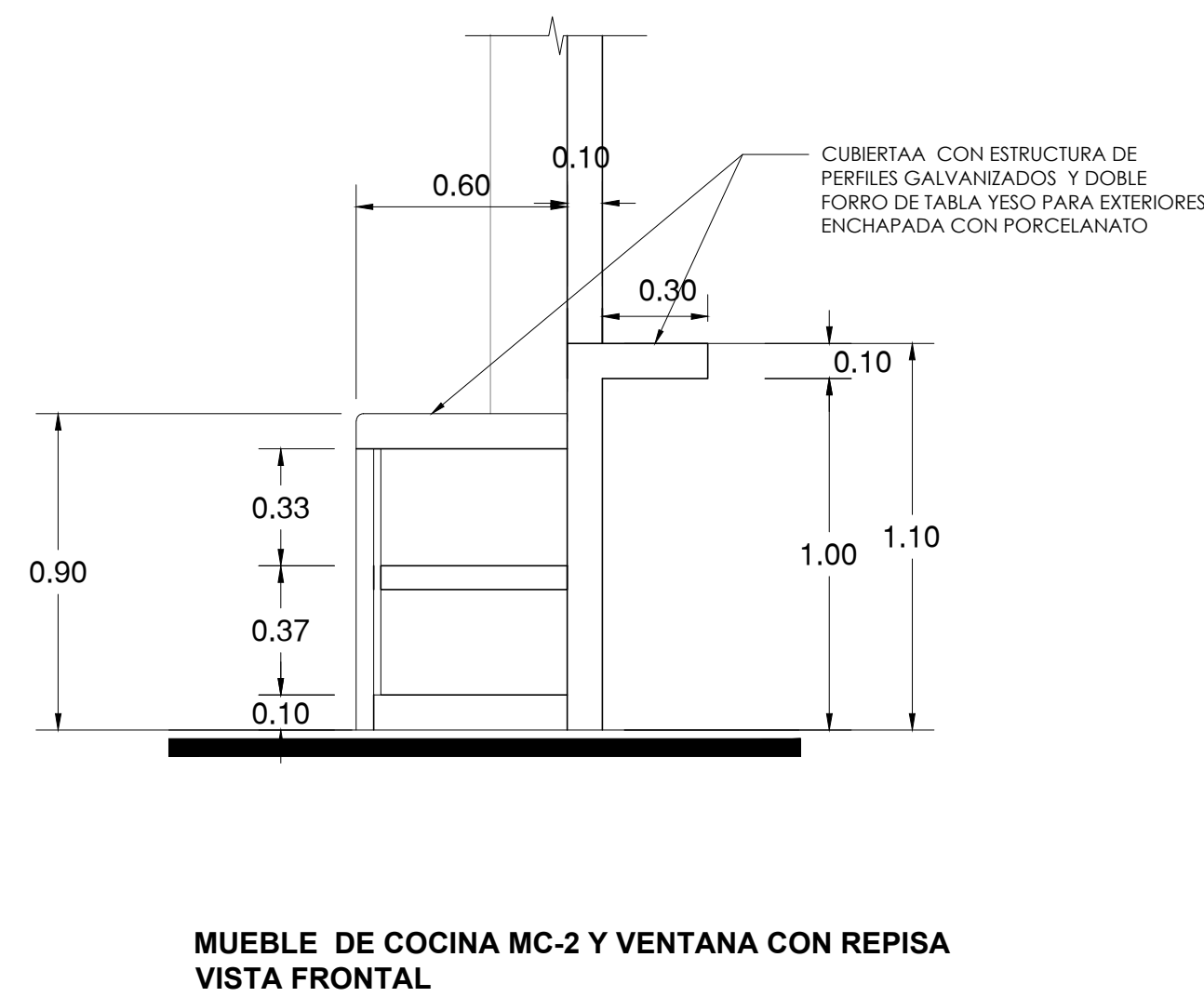
EEE DE METAPÁN



MUEBLE DE COCINA MC-2

ESCALA 1:20

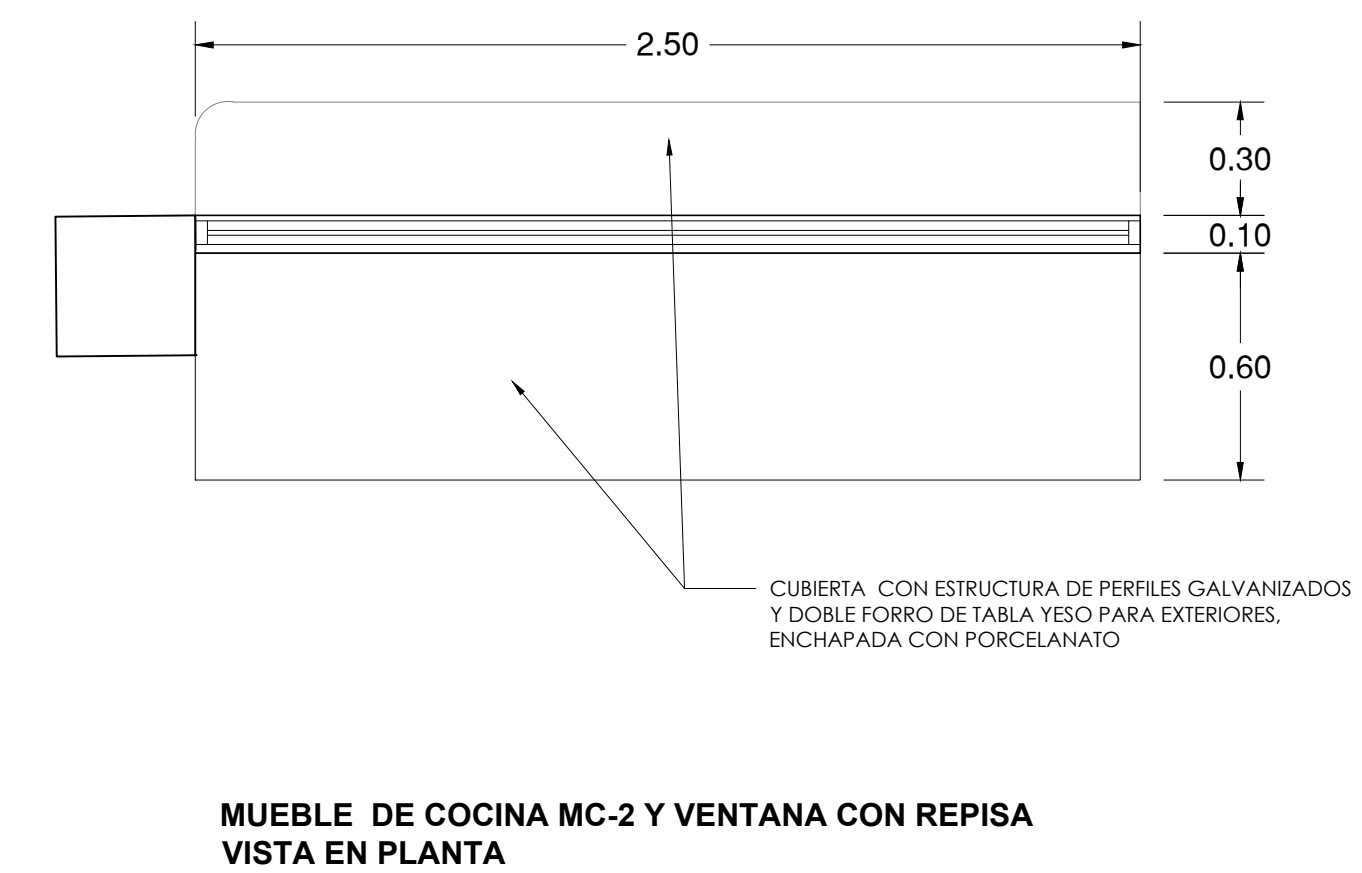
EEE DE METAPÁN



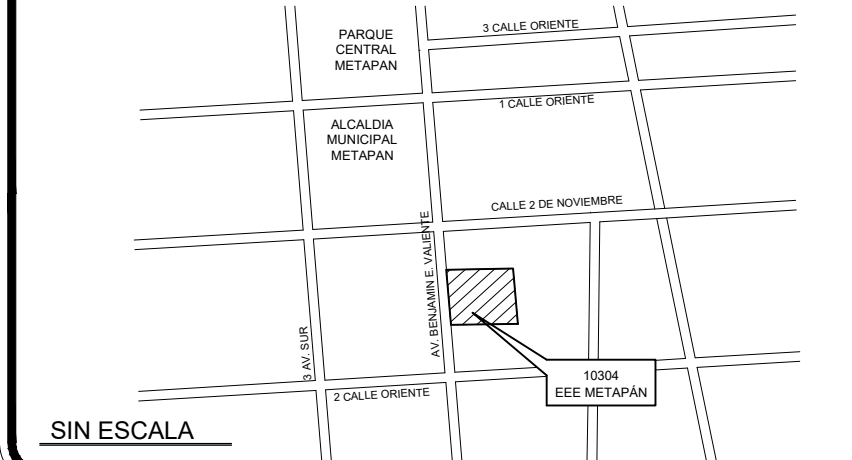
MC-2 Y REPISA DE ENTREGA DE ALIMENTOS

ESCALA 1:20

EEE DE METAPÁN



ESQUEMA DE UBICACIÓN:



PRESENTA:



ALAMEDA JUAN PABLO II Y CALLE GUADALUPE
EDIFICIO A, SAN SALVADOR, EL SALVADOR.

CENTRO ESCOLAR: ESCUELA DE EDUCACIÓN ESPECIAL DE METAPÁN

CODIGO INFRAESTRUCTURA 10304

UBICACIÓN: AVE. BENJAMÍN ESTRADA VALIENTE Y 2A.C.OTE., BARRIO SAN PEDRO, JIMETAPÁN, D.SANTA ANA

PROYECTO: CRECER Y APRENDER JUNTOS: DESARROLLO INTEGRAL DE LA PRIMERA INFANCIA EN EL SALVADOR

FINANCIAMIENTO: CONTRATO DE PRESTAMO BIRF-9067-SV

CONTENIDO:

MUEBLES DE COCINA

DISEÑO ARQUITECTÓNICO:

DISEÑO ESTRUCTURAL:

DISEÑO HIDRÁULICO:

DISEÑO ELÉCTRICO:

ÁREA DE TERRENO: 892.68 M2

ÁREA DE CONSTRUCCIÓN: 0.00 M2

ÁREA VERDE: 38.00 M2

ÁREA DE REHABILITACIÓN: 854.68 M2

CÓDIGO: OE-DET-1

CORRELATIVO: 33/37

ESCALA INDICADO

FECHA: MARZO 2025

SELLOS: